

Industrial Basic LED MP 2.0

Vorteile

- Hohe Lichtausbeute bis 180lm/W
- Hohe Dichtheit IP66
- Schnelle und einfache Montage
- Markenkomponenten



IP66

IK08



Industrial Basic LED MP 2.0 1



P



Ra

IP



BAS2MP.10.040.8A4000

40

5750

4000K

>80

IP66

110°X105°

2kg

Industrial Basic LED MP 2.0 2



P



Ra

IP



BAS2MP.20.075.8A4000

75

11100

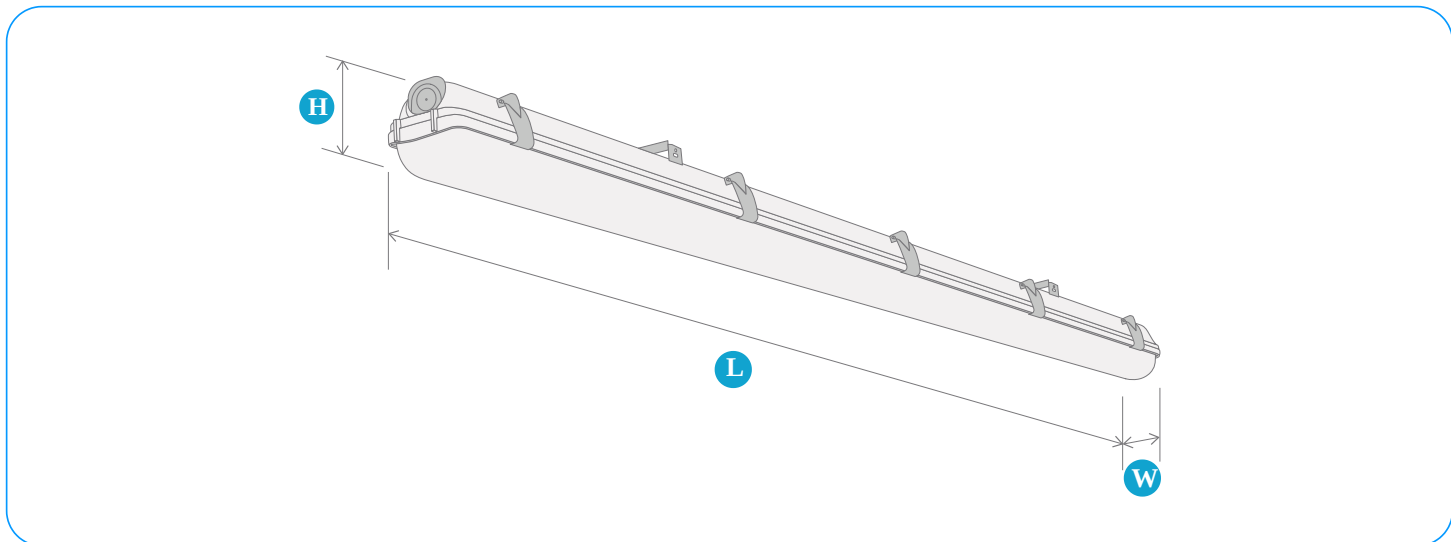
4000K

>80

IP66

110°X105°

2,4kg

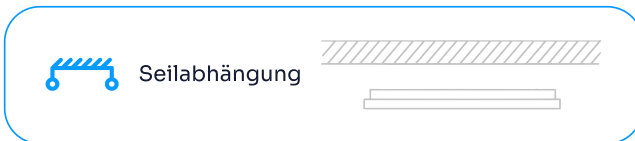
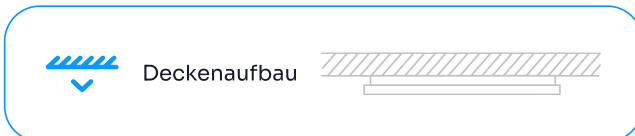


	H	W	L
---	---	---	---

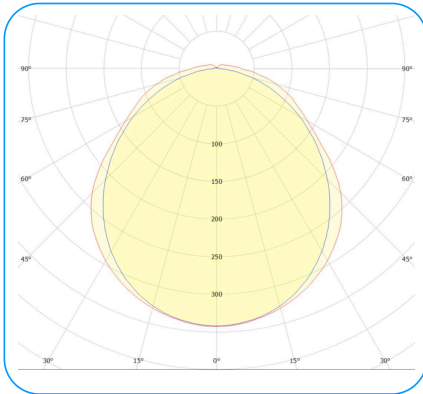
BAS2MP.2	80	97	1573
----------	----	----	------

BAS2MP.1	80	97	1277
----------	----	----	------

Montageart



Lichtstrom



110°X105°

Verfügbare Konfigurationen

Familie	Leistungsvarianten	Version	Nennleistung [W]	CRI	Typ der Diode	CCT [K]	Material der Linse	Material des Diffusors	Abstrahlwinkel	Lichtsteuerung	Betriebstemperatur [°C]	Garantie	Modifikationen
BAS2MP Industrial Basic LED MP 2.0	1 1	0 Standard	040 40W	8 >80	A Mid Power	4000 4000K	0 Keine Linse	P21 PC Diffusor Transparent	110105 110°x105°	00 On/Off	1540 -15°C+40°C	05Y 5 Jahre	0000 Keine
	2 2		075 75W										E001 Durchgangsversion
													E010 Ohne Spannungsversorgung

Beispiel-Produktcode

BAS2MP.20.075.8A4000.OP21.110105.00.1540.05Y.0000