

INDUSTRIAL LED DE 7.0



Vorteile

- Hohe Lichtausbeute bis zu 183 lm/W
- Hohe Dichtheit IP66
- Schnelle und einfache Montage
- Markenkomponenten
- Garantie bis zu 10 Jahren
- hoher Temperaturbereich

IP66

IK08



INDUSTRIAL LED DE 7.0 1



P



Ra

IP



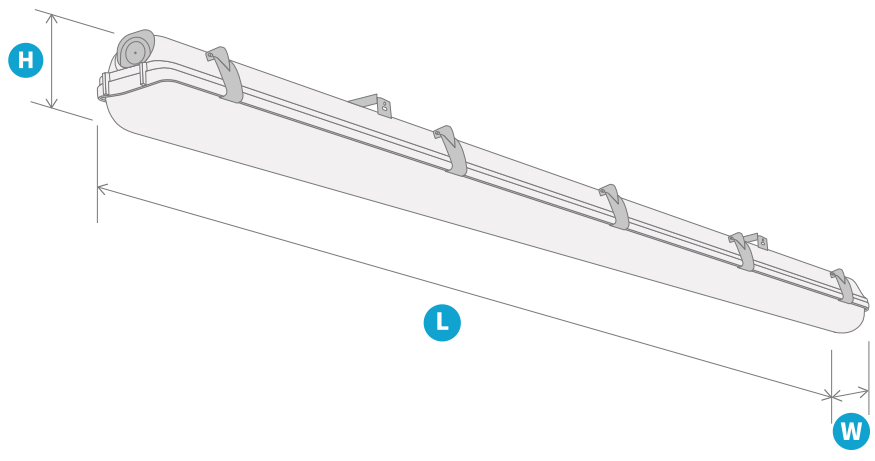
Barcode	P	lm	K	Ra	IP	Beam Angle	Weight
IND7DE.10.023.8A3000	23	3900	3000K	>80	IP66	120°X105°	2,7kg
IND7DE.10.023.8A4000	23	4150	4000K	>80	IP66	120°X105°	2,7kg
IND7DE.10.023.8A5000	23	4200	5000K	>80	IP66	120°X105°	2,7kg
IND7DE.10.029.8A3000	29	4900	3000K	>80	IP66	120°X105°	2,7kg
IND7DE.10.029.8A4000	29	5200	4000K	>80	IP66	120°X105°	2,7kg
IND7DE.10.029.8A5000	29	5250	5000K	>80	IP66	120°X105°	2,7kg
IND7DE.10.035.8A3000	35	5800	3000K	>80	IP66	120°X105°	2,7kg
IND7DE.10.035.8A4000	35	6150	4000K	>80	IP66	120°X105°	2,7kg

IND7DE.10.035.8A5000	35	6200	5000K	>80	IP66	120°X105°	2,7kg
----------------------	----	------	-------	-----	------	-----------	-------

IND7DE.10.041.8A3000	41	6700	3000K	>80	IP66	120°X105°	2,7kg
----------------------	----	------	-------	-----	------	-----------	-------

IND7DE.10.041.8A4000	41	7100	4000K	>80	IP66	120°X105°	2,7kg
----------------------	----	------	-------	-----	------	-----------	-------

IND7DE.10.041.8A5000	41	7150	5000K	>80	IP66	120°X105°	2,7kg
----------------------	----	------	-------	-----	------	-----------	-------



		H	W	L
--	---	---	---	---

STANDARD		84	101	1565
DALI	IND7DE.1	84	101	1565

Montageart



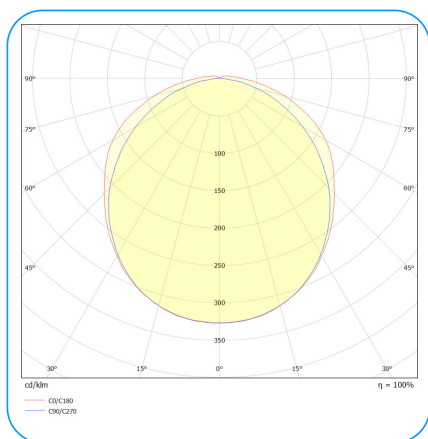
Deckenaufbau



Seilabhängung



Lichtstrom



120°X105°

Verfügbare Konfigurationen

Familie	Leistungsvariante	Version	Nennleistung [W]	CRI	Typ der Diode	CCT [K]	Material der Linse	Material des Diffusors	Abstrahlwinkel	Lichtsteuerung	Betriebstemperatur [°C]	Garantie	Modifikationen
IND7DE INDUSTRIAL LED DE 7.0	1 1	0 Standard	023 23W	8 >80	A Mid Power	3000 3000K	0 Keine Linse	P21 PC Diffusor Transparent	120105 120°x105°	00 On/Off	0030 -0°C:+30°C	05Y 5 Jahres	0000 Keine
			029 29W			4000 4000K				D0 DALI	2030 -20°C:+30°C	08Y 8 Jahres	E001 Durchgangs version
			035 35W			5000 5000K				E3 Notfall Modul 3h	2545 -25°C:+45°C	10Y 10 Jahres	E004 Durchgangs version; Schnellansc chluss
			041 41W							S1 Bewegungs melder	3555 -35°C:+55°C		E010 Ohne Spannungsve rsorgung
													F004 Outdoor version

Beispiel-Produktcode

IND7DE.10.023.8A3000.OP21.120105.00.2545.05Y.0000

Fotogalerie

