

INDUSTRIAL LED MN 7.0

Vorteile

- Hohe Lichtausbeute bis zu 176Lm/W
- Hohe Dichtheit IP66
- Schnelle und einfache Montage
- Markenkomponenten
- Garantie bis zu 10 Jahren
- hoher Temperaturbereich



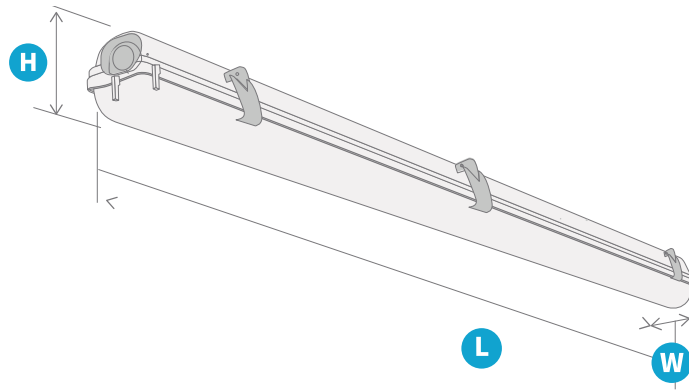
IP66

IK08



INDUSTRIAL LED MN 7.0 1

	P			Ra	IP		
IND7MN.10.015.8A3000	15	2450	3000K	>80	IP66	120°X105°	1,5kg
IND7MN.10.015.8A4000	15	2600	4000K	>80	IP66	120°X105°	1,5kg
IND7MN.10.015.8A5000	15	2650	5000K	>80	IP66	120°X105°	1,5kg
IND7MN.10.035.8A3000	35	5400	3000K	>80	IP66	120°X105°	1,5kg
IND7MN.10.035.8A4000	35	5750	4000K	>80	IP66	120°X105°	1,5kg
IND7MN.10.035.8A5000	35	5800	5000K	>80	IP66	120°X105°	1,5kg



STANDARD
DALI

IND7MN.1

84
84

101
101

703
703

Montageart



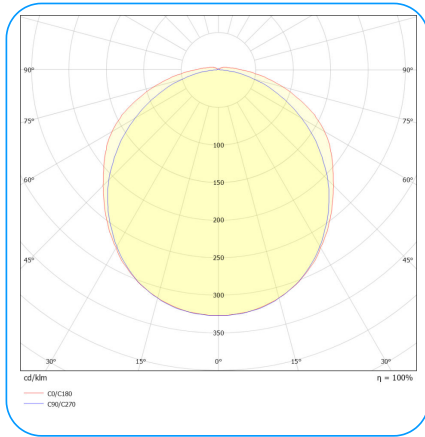
Deckenaufbau



Seilabhängung



Lichtstrom



120°X105°

Verfügbare Konfigurationen

Familie	Leistungsvariante	Version	Nennleistung [W]	CRI	Typ der Diode	CCT [K]	Material der Linse	Material des Diffusors	Abstrahlwinkel	Lichtsteuerung	Betriebstemperatur [°C]	Garantie	Modifikationen
IND7MN INDUSTRIAL LED MN 7.0	1 1	0 Standard	015 15W	8 >80	A Mid Power	3000 3000K	0 Keine Linse	P21 PC Diffusor Transparent	120105 120°x105°	00 On/Off	2540 -25°C+40°C	05Y 5 Jahres	0000 Keine
			035 35W			4000 4000K				D0 DALI	2550 -25°C+50°C	08Y 8 Jahres	E001 Durchgangsversion
						5000 5000K					3550 -35°C+50°C	10Y 10 Jahres	E004 Durchgangsversion; Schnellanschluss
											3560 -35°C+60°C		E010 Ohne Spannungsversorgung
													F004 Outdoor version

Beispiel-Produktcode

IND7MN.10.015.8A3000.OP21.120105.00.2550.05Y.0000

Fotogalerie

