

# INDUSTRIAL LED 7.0

## Vorteile

- Hohe Lichtausbeute bis zu 183 lm/W
- Hohe Dichtheit IP66
- Schnelle und einfache Montage
- Markenkomponenten
- Garantie bis zu 10 Jahren
- hoher Temperaturbereich



IP66

IK08



## INDUSTRIAL LED 7.0 1



P



Ra

IP



IND7ST.10.019.8A3000

19

3150

3000K

>80

IP66

120°X105°

2,3kg

IND7ST.10.019.8A4000

19

3350

4000K

>80

IP66

120°X105°

2,3kg

IND7ST.10.019.8A5000

19

3400

5000K

>80

IP66

120°X105°

2,3kg

IND7ST.10.023.8A3000

23

3850

3000K

>80

IP66

120°X105°

2,3kg

IND7ST.10.023.8A4000

23

4100

4000K

>80

IP66

120°X105°

2,3kg

IND7ST.10.023.8A5000

23

4150

5000K

>80

IP66

120°X105°

2,3kg

IND7ST.10.031.8A3000

31

5300

3000K

>80

IP66

120°X105°

2,3kg

IND7ST.10.031.8A4000

31

5600

4000K

>80

IP66

120°X105°

2,3kg

IND7ST.10.031.8A5000	31	5650	5000K	>80	IP66	120°X105°	2,3kg
IND7ST.10.040.8A3000	40	6750	3000K	>80	IP66	120°X105°	2,3kg
IND7ST.10.040.8A4000	40	7150	4000K	>80	IP66	120°X105°	2,3kg
IND7ST.10.040.8A5000	40	7200	5000K	>80	IP66	120°X105°	2,3kg
IND7ST.10.057.8A3000	57	9350	3000K	>80	IP66	120°X105°	2,3kg
IND7ST.10.057.8A4000	57	9900	4000K	>80	IP66	120°X105°	2,3kg
IND7ST.10.057.8A5000	57	9950	5000K	>80	IP66	120°X105°	2,3kg

## INDUSTRIAL LED 7.0 2



P



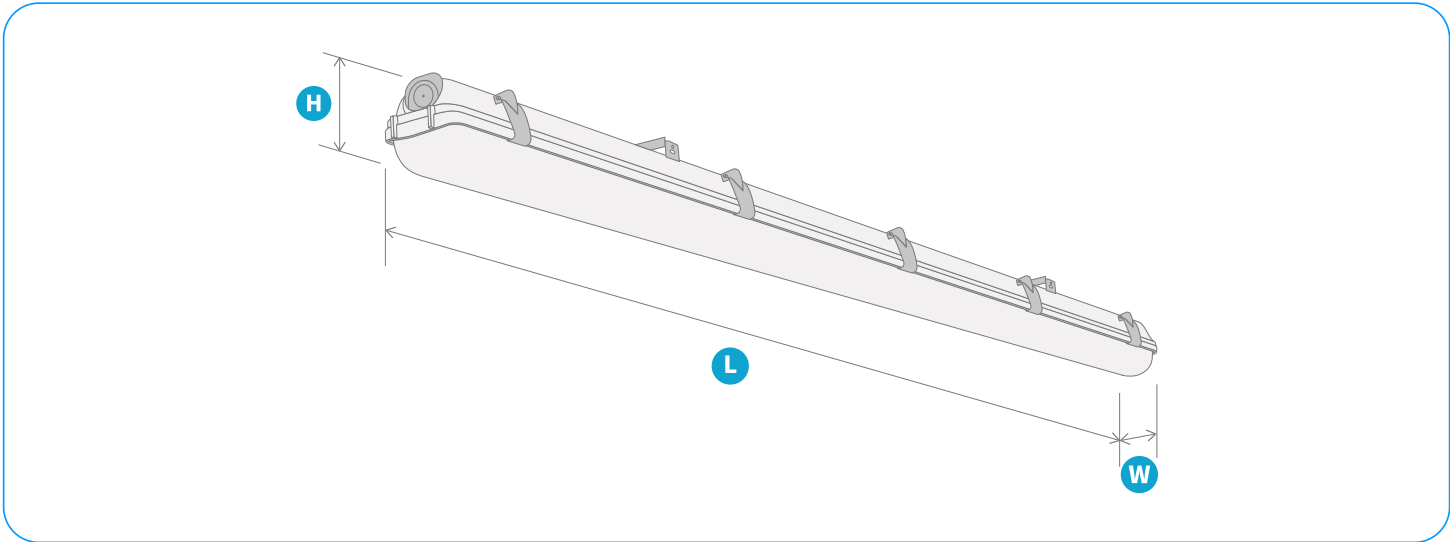
Ra

IP



IND7ST.20.043.8A3000	43	7400	3000K	>80	IP66	120°X105°	2,7kg
IND7ST.20.043.8A4000	43	7850	4000K	>80	IP66	120°X105°	2,7kg
IND7ST.20.043.8A5000	43	7900	5000K	>80	IP66	120°X105°	2,7kg
IND7ST.20.056.8A3000	56	9650	3000K	>80	IP66	120°X105°	2,7kg
IND7ST.20.056.8A4000	56	10200	4000K	>80	IP66	120°X105°	2,7kg
IND7ST.20.056.8A5000	56	10250	5000K	>80	IP66	120°X105°	2,7kg
IND7ST.20.071.8A3000	71	11800	3000K	>80	IP66	120°X105°	2,7kg
IND7ST.20.071.8A4000	71	12500	4000K	>80	IP66	120°X105°	2,7kg
IND7ST.20.071.8A5000	71	12550	5000K	>80	IP66	120°X105°	2,7kg

IND7ST.20.092.8A3000	92	14750	3000K	>80	IP66	120°X105°	2,7kg
IND7ST.20.092.8A4000	92	15600	4000K	>80	IP66	120°X105°	2,7kg
IND7ST.20.092.8A5000	92	15650	5000K	>80	IP66	120°X105°	2,7kg



		H	W	L
STANDARD DALI	IND7ST.1	84	101	1265
		84	101	1265
STANDARD DALI	IND7ST.2	84	101	1565
		84	101	1565

## Montageart



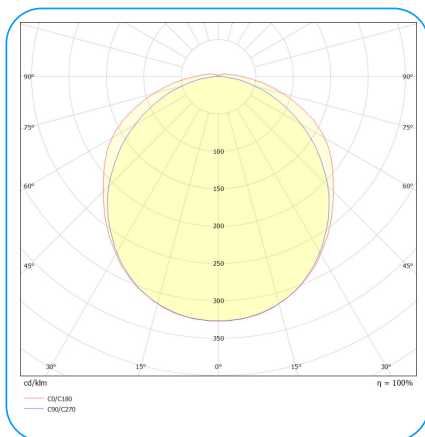
Deckenaufbau



Seilabhängung



## Lichtstrom



120°X105°

## Verfügbare Konfigurationen

Familie	Leistungsvariante	Version	Nennleistung [W]	CRI	Typ der Diode	CCT [K]	Material der Linse	Material des Diffusors	Abstrahlwinkel	Lichtsteuerung	Betriebstemperatur [°C]	Garantie	Modifikationen
IND7ST INDUSTRIAL LED 7.0	1 1	0 Standard	019 19W	8 >80	A Mid Power	3000 3000K	0 Keine Linse	P21 PC Diffusor Transparent	120105 120°x105°	00 On/Off	0030 -0°C:+30°C	05Y 5 Jahres	0000 Keine
	2 2		023 23W			4000 4000K				D0 DALI	2030 -20°C:+30°C	08Y 8 Jahres	E001 Durchgangs version
			031 31W			5000 5000K				E3 Notfall Modul 3h	2540 -25°C:+40°C	10Y 10 Jahres	E004 Durchgangs version; Schnellansc chluss
			040 40W							S1 Bewegungs melder	2545 -25°C:+45°C		E010 Ohne Spannungsv ersorgung
			043 43W								2550 -25°C:+50°C		F004 Outdoor version
			056 56W								3545 -35°C:+45°C		
			057 57W								3550 -35°C:+50°C		
			071 71W								3555 -35°C:+55°C		
			092 92W								3560 -35°C:+60°C		

### Beispiel-Produktcode

IND7ST.10.019.8A3000.OP21.120105.00.2550.05Y.0000

## Fotogalerie

