

# LUMILINE LED 3.0



## Vorteile

- Solides Gehäuse aus Aluminium
- mehrere Varianten von Diffusoren erhältlich
- Markenkomponenten
- Schnelle und einfache Montage

IP20



## LUMILINE LED 3.0 1



P



Ra

IP



LML3ST.10.011.8A3000

11

1300 - 1400

3000K

>80

IP20

100°X105° 85°X90°

1kg

LML3ST.10.011.8A4000

11

1350 - 1450

4000K

>80

IP20

100°X105° 85°X90°

1kg

LML3ST.10.017.8A3000

17

1950 - 2150

3000K

>80

IP20

100°X105° 85°X90°

1kg

LML3ST.10.017.8A4000

17

2050 - 2250

4000K

>80

IP20

100°X105° 85°X90°

1kg

## LUMILINE LED 3.0 2



P



Ra

IP



LML3ST.20.012.8A4000

12

1650

4000K

>80

IP20

85°X90°

2kg

LML3ST.20.032.8A3000

32

3850 - 4350

3000K

>80

IP20

100°X105° 85°X90°

2kg

LML3ST.20.032.8A4000

32

4100 - 4600

4000K

>80

IP20

100°X105° 85°X90°

2kg

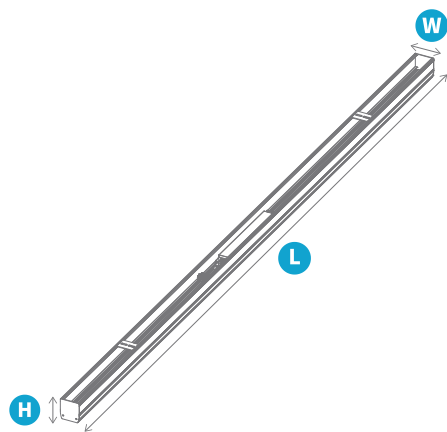
## LUMILINE LED 3.0 3


	P			Ra	IP		
LML3ST.30.023.8A4000	23	3250	4000K	>80	IP20	85°X90°	2,7kg
LML3ST.30.046.8A3000	46	5850 - 6450	3000K	>80	IP20	100°X105° 85°X90°	2,7kg
LML3ST.30.046.8A4000	46	6150 - 6750	4000K	>80	IP20	100°X105° 85°X90°	2,7kg

## LUMILINE LED 3.0 4

	P			Ra	IP		
LML3ST.40.028.8A4000	28	4100	4000K	>80	IP20	85°X90°	4,1kg
LML3ST.40.076.8A3000	76	9750 - 10750	3000K	>80	IP20	100°X105° 85°X90°	4,1kg
LML3ST.40.076.8A4000	76	10250 - 11200	4000K	>80	IP20	100°X105° 85°X90°	4,1kg

**\*Je nach verwendeter Linse kann der Wert des Lichtstroms variieren. Daher können in der Tabelle für eine bestimmte Leistungsvariante Lichtstrombereiche angegeben sein, die nur zu Orientierungszwecken dienen.**



		H	W	L
STANDARD DALI	LML3ST.1	52 52	50 50	585 585
STANDARD DALI	LML3ST.2	52 52	50 50	1225 1225
STANDARD DALI	LML3ST.3	52 52	50 50	1799 1799
STANDARD DALI	LML3ST.4	52 52	50 50	2945 2945

## Montageart



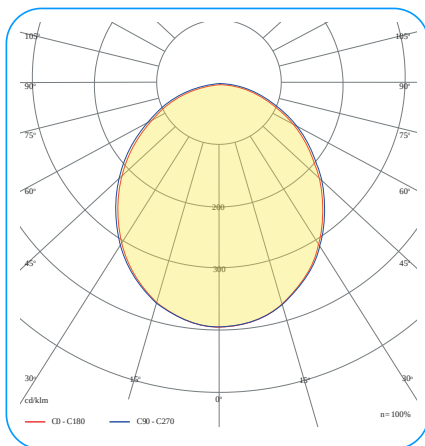
Deckenaufbau



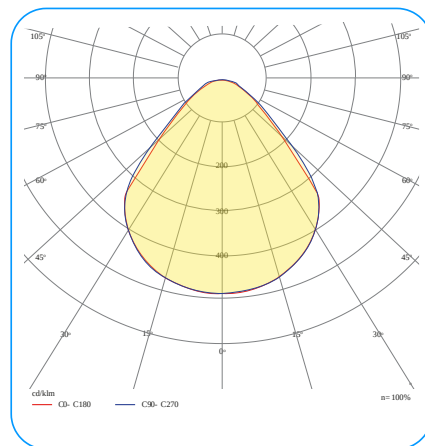
Seilabhängung



## Lichtstrom



100°X105°



85°X90°

## Verfügbare Konfigurationen

Familie	Leistungsvarianten	Version	Nennleistung [W]	CRI	Typ der Diode	CCT [K]	Material der Linse	Material des Diffusors	Abstrahlwinkel	Lichtsteuerung	Betriebstemperatur [°C]	Garantie	Modifikationen
LML3ST LUMILINE LED 3.0	1 1	0 Standard	011 11W	8 >80	A Mid Power	3000 3000K	0 Keine Linse	P12 PMMA Diffusor Frost	085090 85°x90°	00 On/Off	2040 -20°C:+40°C	05Y 5 Jahres	B001 Schwarz, RAL9005
	2 2		012 12W			4000 4000K		P14 PMMA Diffusor Mikroprismatisch	100105 100°x105°	D0 DALI			B044 Schwarz, RAL9005; IP44
	3 3		017 17W										BLOO Schwarz, RAL9005; Links
	4 4		023 23W										BM00 Schwarz, RAL9005; Mitte
			028 28W										BR00 Schwarz, RAL9005; Rechts
			032 32W										G001 Grau, RAL7038
			046 46W										G044 Grau, RAL7038; IP44
			076 76W										GL00 Grau, RAL7038; Aufputzmontage
													GM00 Grau, RAL7038; Links
													GR00 Grau, RAL7038; Mitte
													W001 Weiß, RAL9016
													WL00 Weiß, RAL9016; Links
													WM00 Weiß, RAL9016; Mitte
													WR00 Weiß, RAL9016; Rechts

## Beispiel-Produktcode

LML3ST.10.011.8A3000.OP12.100105.DO.2040.05Y.G001

## Fotogalerie

