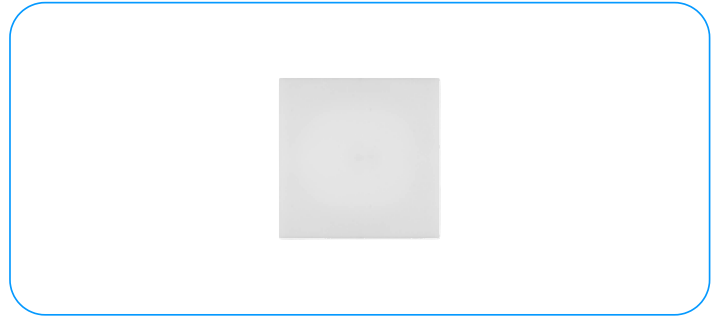


Maris LED S 1.0



Vorteile

- Hohe Schlagfestigkeit IK08
- Keine sichtbaren Lichtpunkte
- Version mit Bewegungssensor verfügbar

IP54

IK10



Maris LED S 1.01



P



Ra

IP



MRS1ST.10.022.8A4000

22

2480

4000K

>80

IP54

120°X120°

1,3kg

MRS1ST.10.029.8A4000

29

2950

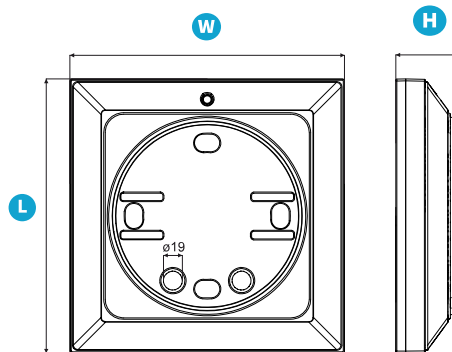
4000K

>80

IP54

120°X120°

1,3kg



H

W

L

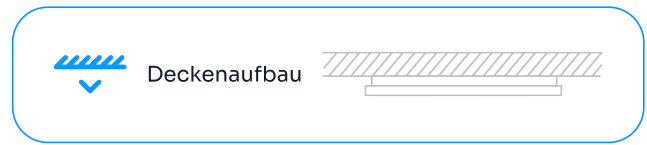
MRS1ST.1

63

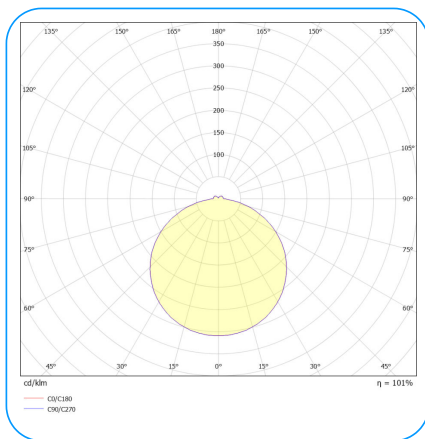
280

280

Montageart



Lichtstrom



120°X120°

Verfügbare Konfigurationen

Familie	Leistungsvarianten	Version	Nennleistung [W]	CRI	Typ der Diode	CCT [K]	Material der Linse	Material des Diffusors	Abstrahlwinkel	Lichtsteuerung	Betriebstemperatur [°C]	Garantie	Modifikationen
MRS1ST Maris LED S 1.0	1 1	0 Standard	022 22W	8 >80	A Mid Power	4000 4000K	0 Keine Linse	P23 PC Diffusor Matt	120120 120°x120°	00 On/Off	0040 -0°C=40°C	05Y 5 Jahres	0000 Keine
			029 29W							S1 Bewegungsmelder			

Beispiel-Produktcode

MRS1ST.10.022.8A4000.OP23.120120.00.0040.05Y.0000

Fotogalerie

