

SQLIGHT LED 30X120 1.0



Vorteile

- Schnelle und einfache Montage
- Niedrige UGR-Faktoren

IP40



SQLIGHT LED 30X120 1.0 1



P



Ra

IP



SQL1D1.10.019.8A4000

19

2700

4000K

>80

IP40

90°X90°

1,8kg

SQLIGHT LED 30X120 1.0 2



P



Ra

IP



SQL1D1.20.023.8A4000

23

3250

4000K

>80

IP40

90°X90°

1,8kg

SQLIGHT LED 30X120 1.0 3



P



Ra

IP



SQL1D1.30.027.8A4000

27

3800

4000K

>80

IP40

90°X90°

1,8kg

SQLIGHT LED 30X120 1.0 4



P



Ra

IP



SQL1D1.40.030.8A4000

30

4150

4000K

>80

IP40

90°X90°

1,8kg

SQLIGHT LED 30X120 1.0 5



P



Ra

IP



SQL1D1.50.034.8A4000

34

4650

4000K

>80

IP40

90°X90°

1,8kg

SQLIGHT LED 30X120 1.0 6










SQL1D1.60.040.8A4000

40

5400

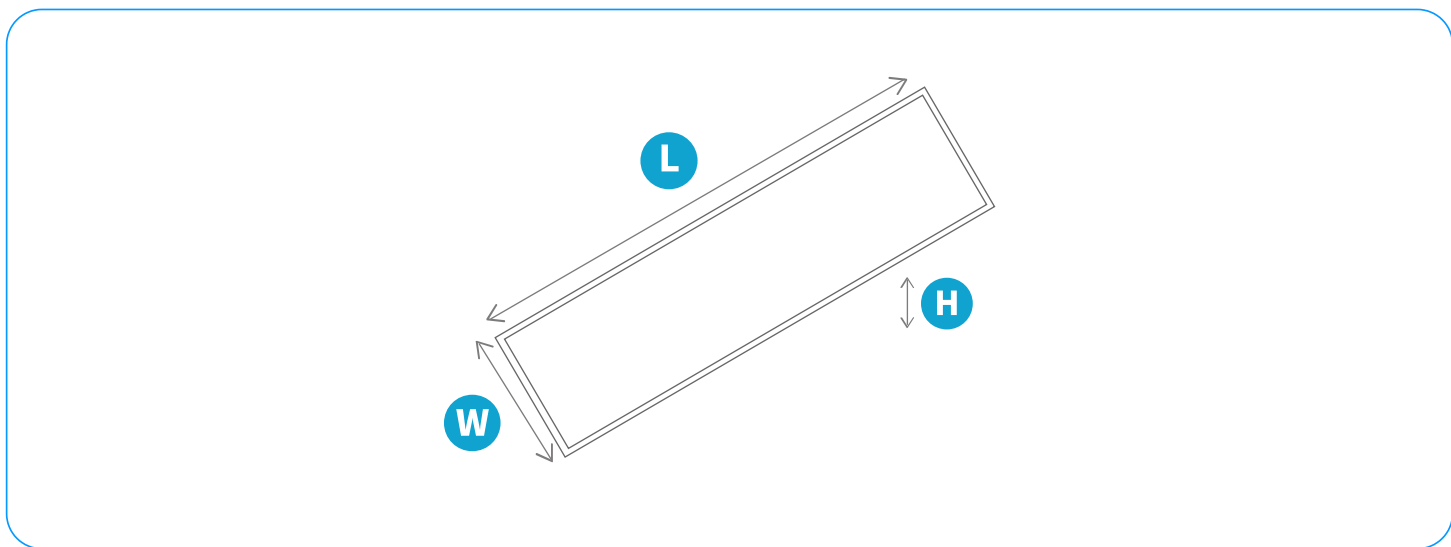
4000K

>80

IP40

90°X90°

1,8kg








		H	W	L
STANDARD DALI	SQL1D1.1	30	295	1195
		30	295	1195
STANDARD DALI	SQL1D1.2	30	295	1195
		30	295	1195
STANDARD DALI	SQL1D1.3	30	295	1195
		30	295	1195
STANDARD DALI	SQL1D1.4	30	295	1195
		30	295	1195
STANDARD DALI	SQL1D1.5	30	295	1195
		30	295	1195
STANDARD DALI	SQL1D1.6	30	295	1195
		30	295	1195

Montageart



Deckenaufbau



Deckeneinbau



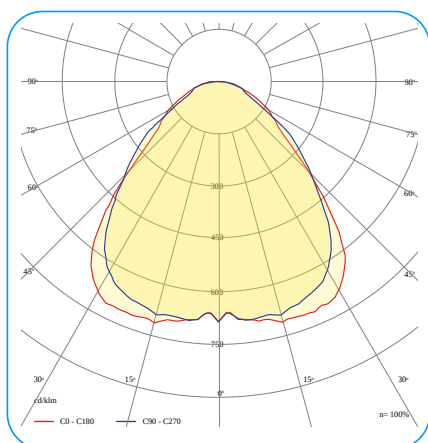
Modulare
Deckenmontage



Seilabhängung



Lichtstrom



90°X90°

Verfügbare Konfigurationen

Familie	Leistungsvariante	Version	Nennleistung [W]	CRI	Typ der Diode	CCT [K]	Material der Linse	Material des Diffusors	Abstrahlwinkel	Lichtsteuerung	Betriebstemperatur [°C]	Garantie	Modifikationen
SQLID1 SQLIGHT LED 30X120 1.0	1 1	0 Standard	019 19W	8 >80	A Mid Power	4000 4000K	1 PMMA Linse	P34 PS Diffusor Mikroprismatisch	090090 90°x90°	00 On/Off	0040 -0°C+40°C	05Y 5 Jahres	0000 Keine
	2 2		023 23W							00 DALI			
	3 3		027 27W										
	4 4		030 30W										
	5 5		034 34W										
	6 6		040 40W										

Beispiel-Produktcode

SQLID1.10.019.8A4000.1P34.090090.00.0040.05Y.0000

Fotogalerie

