

# SQLIGHT LED 1.1



## Vorteile

- Möglichkeit einer beliebigen Richtung des Lichtstrahls
- Schnelle und einfache Montage
- Markenkomponenten
- Solides Gehäuse aus Aluminium

IP40



## SQLIGHT LED 1.1 2



P



Ra

IP



SQL1ST.21.023.8A4000

23

3250

4000K

>80

IP40

90°X90°

1,5kg

## SQLIGHT LED 1.1 3



P



Ra

IP



SQL1ST.31.027.8A4000

27

3800

4000K

>80

IP40

90°X90°

1,5kg

## SQLIGHT LED 1.1 4



P



Ra

IP



SQL1ST.41.030.8A4000

30

4150

4000K

>80

IP40

90°X90°

1,5kg

## SQLIGHT LED 1.1 5



P



Ra

IP



SQL1ST.51.034.8A4000

34

4650

4000K

>80

IP40

90°X90°

1,5kg

## SQLIGHT LED 1.1 6



P



Ra

IP



SQL1ST.61.040.8A4000

40

5400

4000K

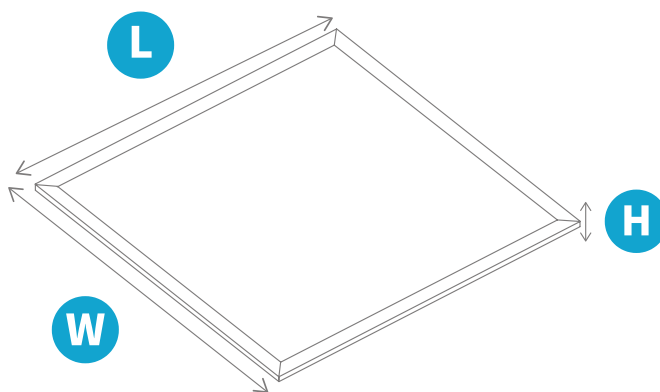
>80

IP40

90°X90°

1,5kg

**\*Je nach verwendeter Linse kann die Lichtstromleistung variieren, so dass in der Tabelle zur Veranschaulichung die Lichtstrombereiche für eine bestimmte Leistungsvariante angegeben werden können.**



H

W

L

SQL1ST.2

25

595

595

SQL1ST.3

25

595

595

SQL1ST.4

25

595

595

SQL1ST.5

25

595

595

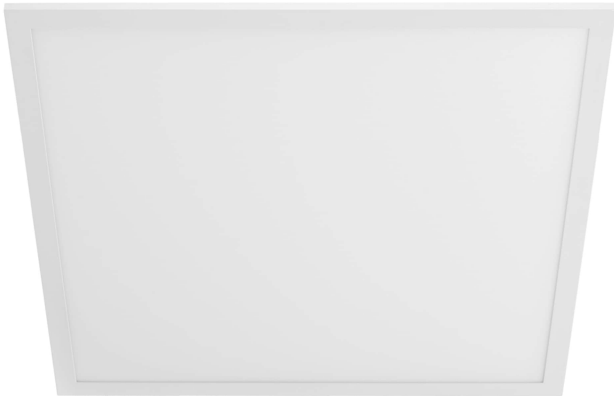
SQL1ST.6

25

595

595

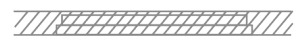
## Montageart



Deckenaufbau



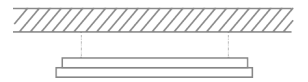
Deckeneinbau



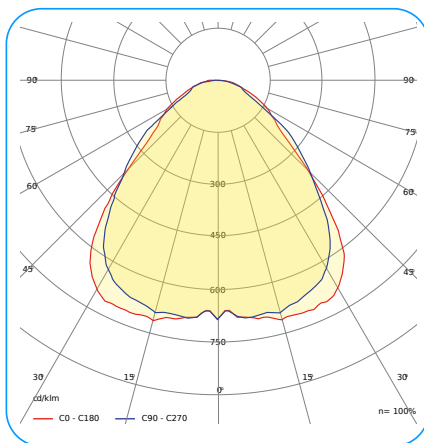
Modulare  
Deckenmontage



Seilabhängung



## Lichtstrom



90°X90°

## Verfügbare Konfigurationen

Familie	Leistungsvariante	Version	Nennleistung [W]	CRI	Typ der Diode	CCT [K]	Material der Linse	Material des Diffusors	Abstrahlwinkel	Lichtsteuerung	Betriebstemperatur [°C]	Garantie	Modifikationen
SQL1ST SQLIGHT LED 1.1	2 2	1 Lift 1	023 23W	8 >80	A Mid Power	4000 4000K	1 PMMA Linse	P34 PS Diffusor Mikroprismatisch	090090 90°x90°	00 On/Off	0040 -0°C+40°C	05Y 5 Jahres	0000 Keine
	3 3		027 27W							D0 DALI			
	4 4		030 30W										
	5 5		034 34W										
	6 6		040 40W										

### Beispiel-Produktcode

SQL1ST.21.023.8A4000.1P34.090090.00.0040.05Y.0000